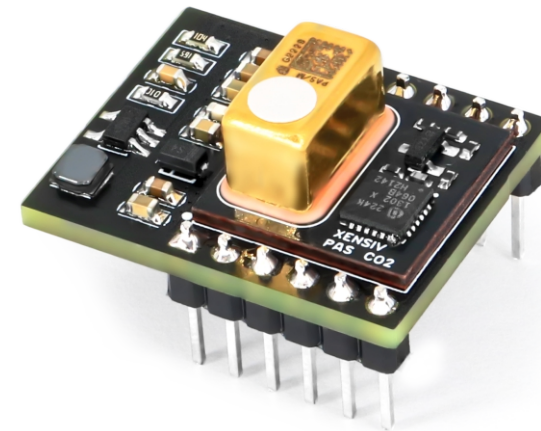




产品说明书

XENSIV™ PAS CO₂模组



一、产品介绍

XENSIV™ PAS CO₂模组通过使用英飞凌光声光谱 (PAS) CO₂传感器对CO₂传感器应用进行快速原型构建和设计。使用标准引脚排针可轻松插入目标应用板，为PCB设计人员提供灵活性。

二、产品特性

- (1) 通过标准2.54mm引脚接头轻松连接应用板 – 无需回流焊工艺；
- (2) 可运用产品的所有信号和功能；
- (3) 与支持回流焊组装的组合PCB布局兼容，以便日后使用；
- (4) 兼容XENSIV™ PAS CO₂ Sensor2Go评估套件，便于实验室评估。

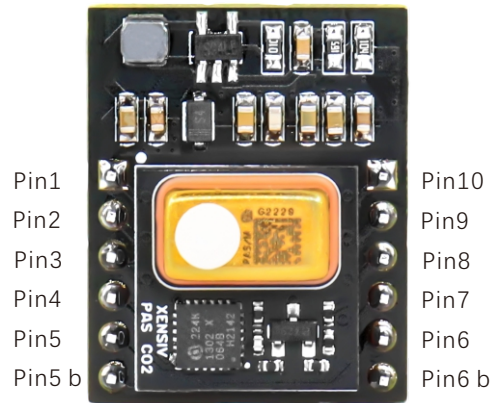
鱼鹰集成科技（深圳）股份有限公司
Osprey Technology (Shenzhen) Co.,LTD
地址：深圳市南山区前海路101号丽湾大厦A座1719
电话：0755-26810170
网址：<http://yuyingsensor.com>

三、产品应用

- HVAC（采暖、通风和空调）系统
- 智能家居和楼宇设备，例如空气净化器、照明和物联网设备
- 空气质量设备，带CO₂警报

四、PIN脚定义

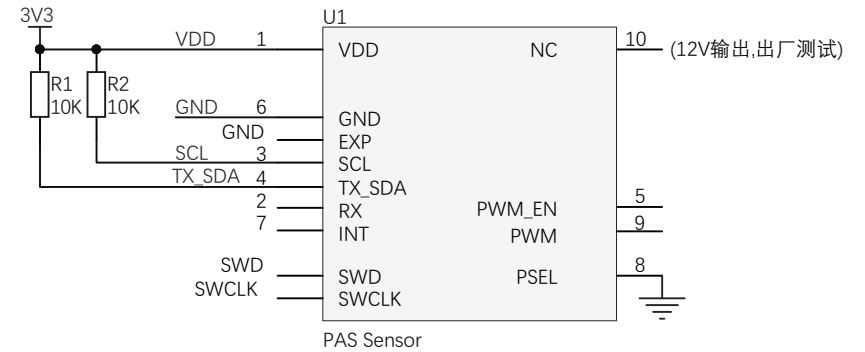
XENSIV™ PAS CO₂模组也可以被视为带有连接器的XENSIV™ PAS CO₂传感器。因此XENSIV™ PAS CO₂模组需要单独供电。传感器的相关引脚延伸到接头引脚设置，如下图所示。



XENSIV™ PAS CO₂模组的相关引脚描述，如下表所示：

| Pin | Symbol | Type | Description |
|-----|---------|---------------------|--|
| 1 | VDD3.3 | Power supply (3.3V) | 3.3V digital power supply |
| 2 | RX | Input/Output | UART receiver pin |
| 3 | SCL | Input/Output | I ² C clock pin (3.3V domain) |
| 4 | TX/SDA | Output | UART transmitter pin (3.3V domain)/I ² C data pin (3.3V domain) |
| 5 | PWM_DIS | Input | PWM disable input pin(3.3V domain) |
| 5b | SWD | N/A | Do not connect |
| 6b | SWCLK | N/A | Do not connect |
| 6 | GND | Ground | Ground |
| 7 | INT | Output | Interrupt output pin (3.3V domain) |
| 8 | PSEL | Input | Communication interface select input pin (3.3V domain) |
| 9 | PWM | Output | PWM output pin (3.3V domain) |
| 10 | N/A | N/A | Do not connect(Test PIN) |

五、应用电路



六、产品尺寸

